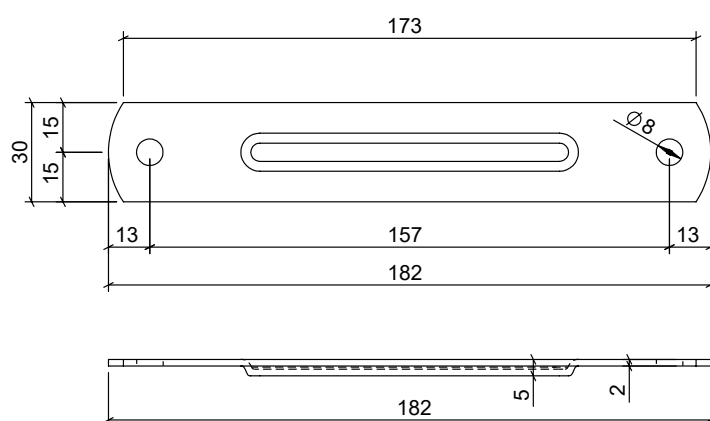
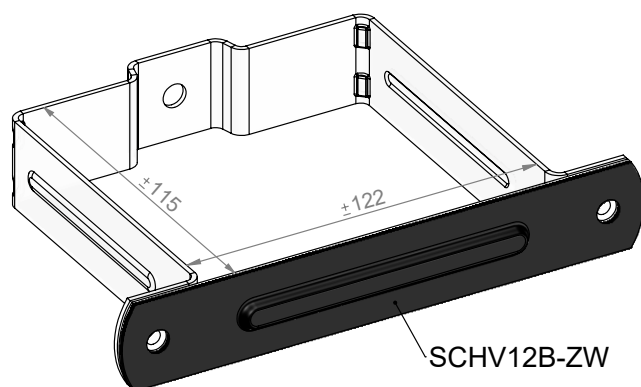


TECHNISCHE FICHE

BOVENPLAAT SCHARNIERHAAK 12/12CM SCHV12B



Art nr.	materiaal	dikte (mm)	breedte (mm)	afwerking	gewicht (g)
SCHV12B-ZW	zink (NEN-EN988)	2,0	30	poedercoating RAL 9035 (≥60µm)	82

Synoniem van KWALITEIT en SERVICE

APOK KAMPENHOUT
administratieve hoofdzetel
Oudestraat 11, B-1910 Kampenhout
Tel.: +32 (0)16 61 72 62 - Fax: +32(0)16 61 72 81
Website: www.apok.be - E-mail: info@apok.be